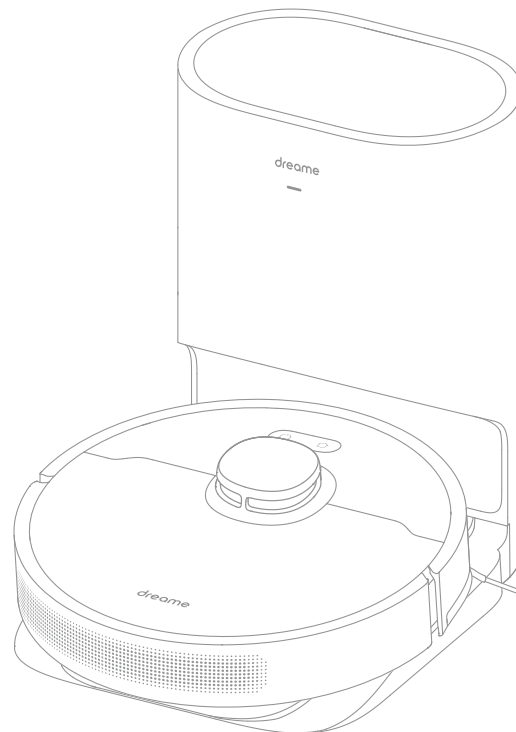


DreameBot D10 Plus

Robotstofzuiger en -dweil met
automatisch ledigen
Gebruiksaanwijzing



De afbeeldingen in deze handleiding zijn alleen ter referentie. Zie het eigenlijke product.

dreame

Veiligheidsinformatie

Lees vóór gebruik deze handleiding zorgvuldig en bewaar het voor toekomstig gebruik.

- Gebruiksbeperkingen**
- Dit product mag niet zonder toezicht van een ouder of voogd worden gebruikt door kinderen jonger dan 8 jaar of personen met fysieke, zintuiglijke of geestelijke tekortkomingen of met beperkte ervaring of kennis, om een veilige bediening te waarborgen en risico's te vermijden. Schoonmaken en onderhoud mogen niet door kinderen zonder toezicht worden uitgevoerd.
 - Kinderen mogen niet met dit product spelen. Zorg ervoor dat kinderen en huisdieren terwijl de robot in werking is op veilige afstand blijven.
 - Dit product is uitsluitend bestemd voor vloerreiniging in een huishoudelijke omgeving. Gebruik het niet buitenshuis, op niet-vloeroppervlakken of in een commerciële of industriële omgeving.
 - Gebruik de robot niet in een zone die zich boven het maaiveld bevindt zonder een veiligheidsbarrière.
 - Plaats de robot niet ondersteboven. Gebruik de LDS-afdekking, afdekking van de robot of bumper niet als handgreep voor de robot.
 - Gebruik de robot niet bij een omgevingstemperatuur boven 40°C of onder 0°C of op een vloer met vloeistoffen of kleverige stoffen.
 - Haal alle kabels van de vloer voordat u de robot gebruikt, om te voorkomen dat deze tijdens het schoonmaken worden meesleept.
 - Verwijder breekbare of kleine voorwerpen van de vloer om te voorkomen dat de robot er tegenaan stoot en ze beschadigt.
 - Houd haar, vingers en andere lichaamsdelen uit de buurt van de

Veiligheidsinformatie

Gebruiksbeperkingen zuigopening van de robot.

- Houd het schoonmaakgereedschap buiten het bereik van kinderen.
- Plaats geen kinderen, huisdieren of andere voorwerpen bovenop de robot, ongeacht of deze stilstaat of beweegt.
- Gebruik de robot niet om brandende voorwerpen te reinigen.
- Zuig geen harde of scherpe voorwerpen op.
- Zorg ervoor dat de robot is uitgeschakeld en dat de automatisch ledigende basis is losgekoppeld voordat u reinigt of onderhoudswerkzaamheden uitvoert.
- Gebruik geen natte doek of vloeistof om de robot en de basis af te spoelen. Afwasbare onderdelen moeten volledig gedroogd zijn alvorens deze te installeren en te gebruiken.
- Gebruik dit product volgens de instructies in de gebruiksaanwijzing. Gebruikers zijn verantwoordelijk voor verlies of schade als gevolg van onjuist gebruik van dit product.

Batterijen en opladen · Gebruik geen batterij of automatisch ledigende basis van derden. Uitsluitend te gebruiken met de RCS7-voedingseenheid.

- Probeer niet zelf de batterij of de automatisch ledigende basis te demonteren, te repareren of aan te passen.
- Plaats de automatisch ledigende basis niet in de buurt van een

Veiligheidsinformatie

Batterijen en opladen warmtebron.

- Gebruik geen natte doek of natte handen om de oplaadcontacten van de basis af te vegen of schoon te maken.
- Gooi oude batterijen niet op ongepaste wijze weg. Ongebruikte batterijen moeten worden weggegooid bij een geschikt afvalverwerkingsbedrijf.
- Als het netsnoer beschadigd of stuk is, stop dan onmiddellijk met het gebruik ervan en neem contact op met de klantenservice.
- Zorg ervoor dat de robot tijdens het vervoer is uitgeschakeld en indien mogelijk in de originele verpakking wordt bewaard.
- Als de robot voor langere tijd niet wordt gebruikt, laad deze dan volledig op, schakel het uit en bewaar het op een koele, droge plaats. Laad de robot minstens elke 3 maanden op om overontlading van de batterij te voorkomen.
- Dit product bevat batterijen die alleen kunnen worden vervangen door gekwalificeerde technici of de klantenservice.
- De lithium-ion batterij bevat stoffen die gevaarlijk zijn voor het milieu. Voordat u de robotstofzuiger weggooit, dient u eerst de batterij te verwijderen en vervolgens alles in overeenstemming met de plaatselijke wet- en regelgeving van het land of de regio waar deze wordt gebruikt, weg te gooien of te recyclen.
- Als u de batterijen uit het product haalt, kunt u beter de batterijen volledig leegmaken en ervoor zorgen dat uw apparaat losgekoppeld is van de stroomvoorziening. Maak de schroef aan de onderkant los en verwijder de afdekking.

Veiligheidsinformatie

- Batterijen en opladen**
- Maak de batterijaansluiting los en verwijder de batterijen. Beschadig de batterijhouder niet om elk risico op letsel te vermijden.
 - Lever de batterijen in bij een erkend inzamelpunt.

- Informatie over laserveiligheid**
- De laserafstandssensor voldoet aan de IEC 60825-1:2014 norm voor klasse 1 laserproducten en genereert geen gevaarlijke laserstraling.

Hierbij verklaart Dreame Trading (Tianjin) Co., Ltd. dat de radioapparatuur van het type RLS3D in overeenstemming is met Richtlijn 2014/53/EU. De volledige tekst van de EU-conformiteitsverklaring is beschikbaar op het volgende internetadres: <https://global.dreametech.com>

Ga voor een gedetailleerde elektronische handleiding naar <https://global.dreametech.com/pages/user-manuals-and-faqs>

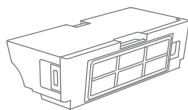
Productoverzicht

Accessoires

Voorgeïnstalleerde accessoires



Hoofdborstel



Stofbak

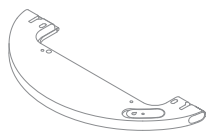


Schoonmaakgereedschap



Stofopvangzak x2
(1 voorgeïnstalleerd)

Andere accessoires



Watertank



Dweilpad



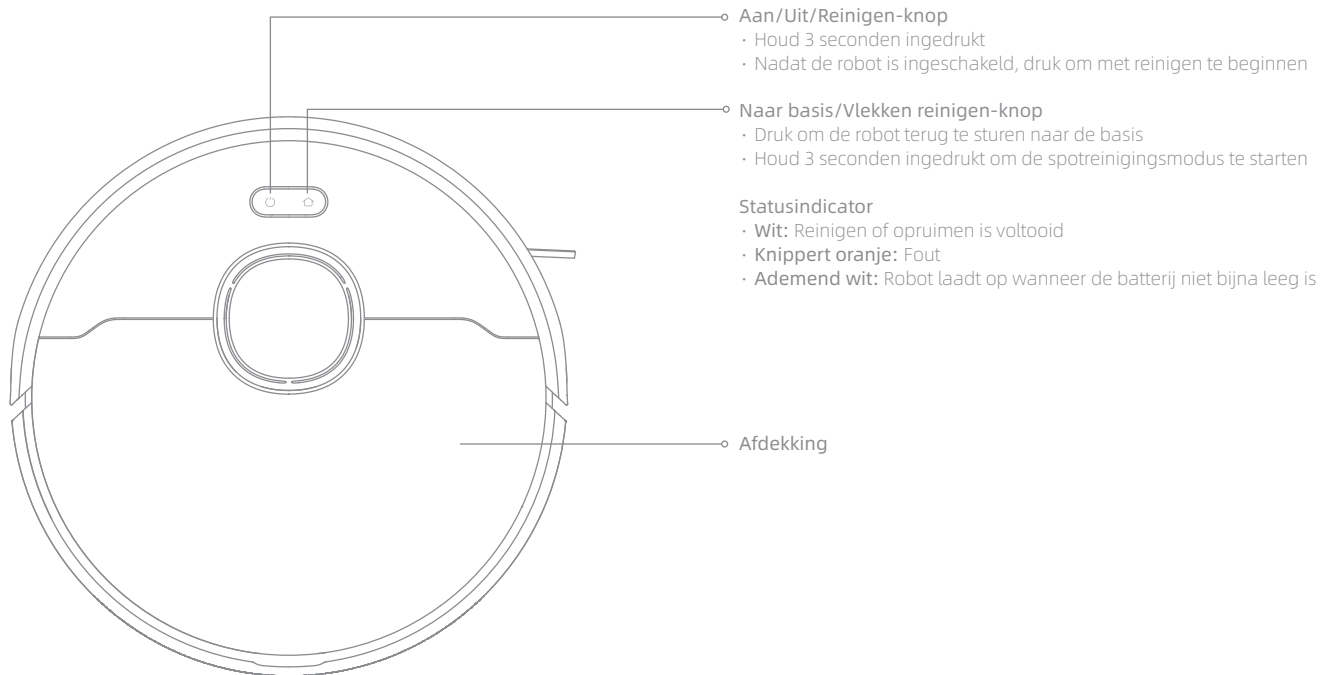
Zijborstel



Netsnoer

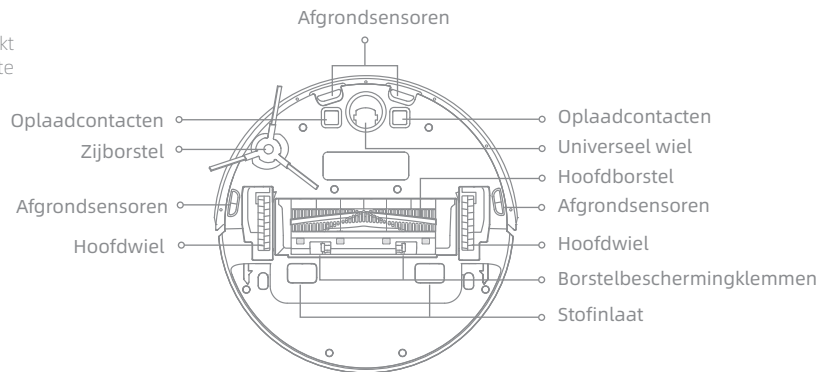
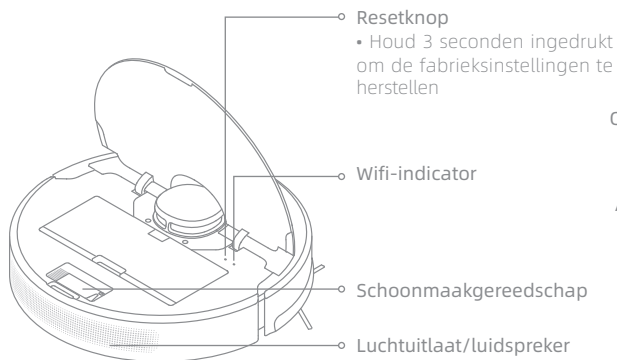
Productoverzicht

Robot

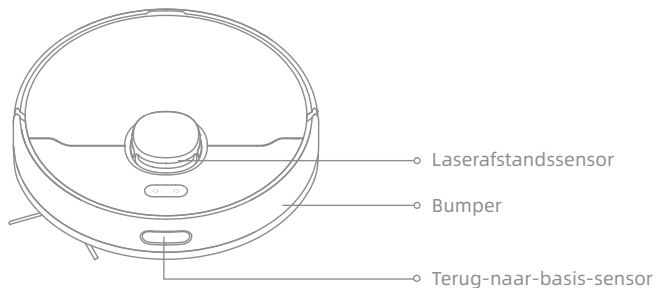


Productoverzicht

Robot

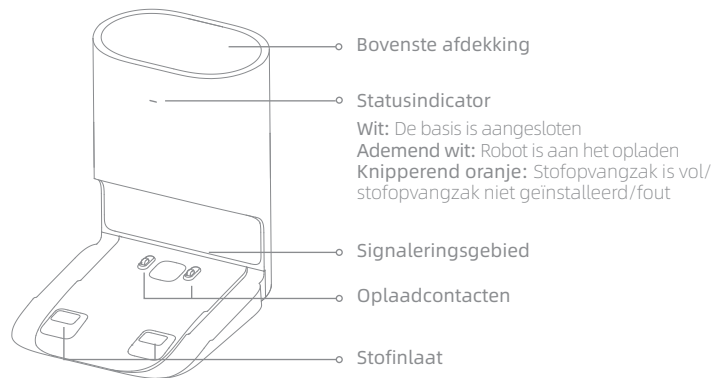


Robotsensoren

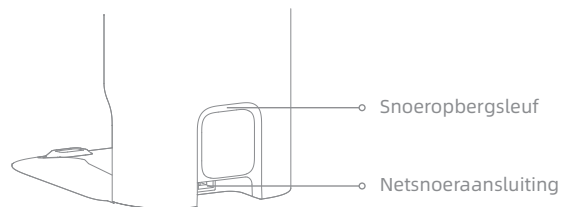


Productoverzicht

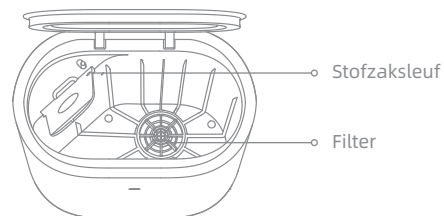
Automatisch ledigende basis



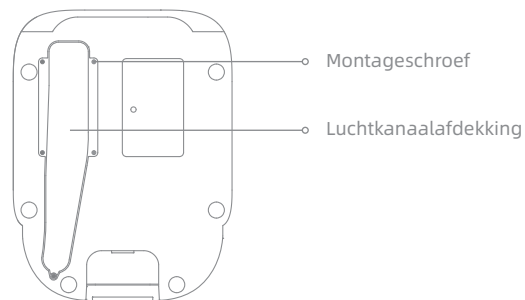
Achterkant



Open de bovenste afdekking



Onderkant

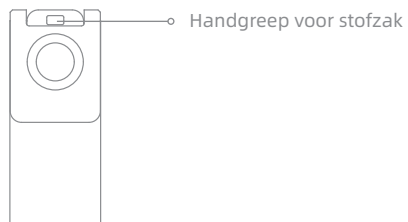


Productoverzicht

Stofbak



Stofopvangzak

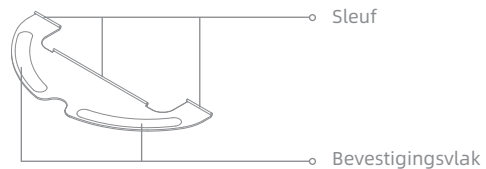


Dweilmodule

Watertank

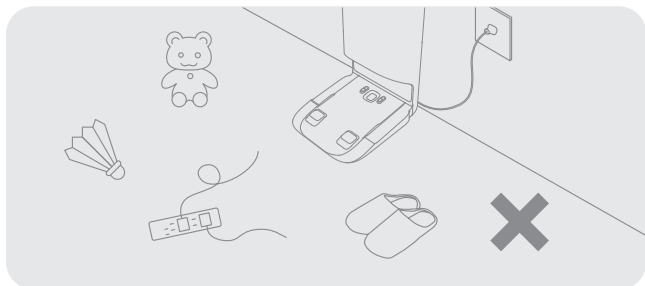


Dweilpad

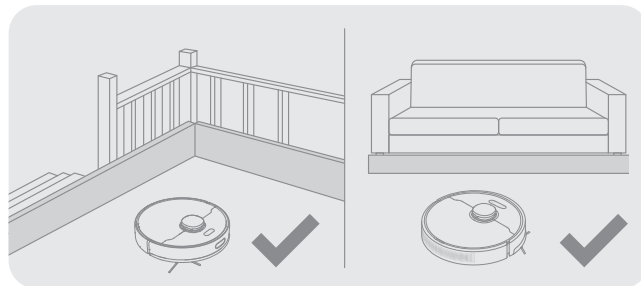


Opmerking: Vanwege de fabrieksinstelling is er binnenin al een nieuwe stofopvangzak geplaatst.

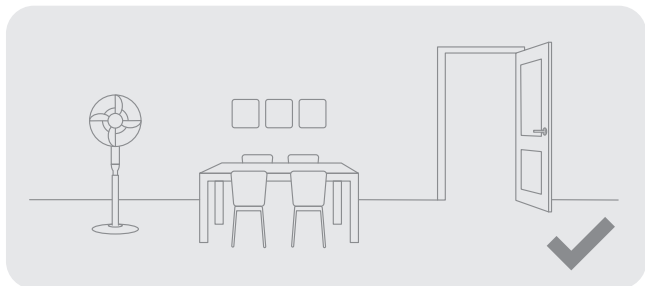
Opruimen van thuisomgeving



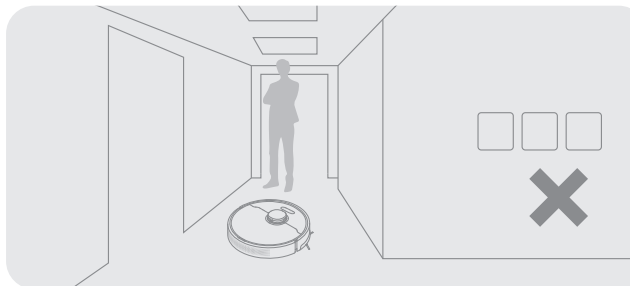
Om de efficiëntie van uw robot te verbeteren, moet u alle losse snoeren, lappen, pantoffels, speelgoed, enz. opruimen.



Plaats vóór het reinigen een fysieke barrière bij de rand van de trap en de bank, zodat de robot veilig en soepel kan werken.



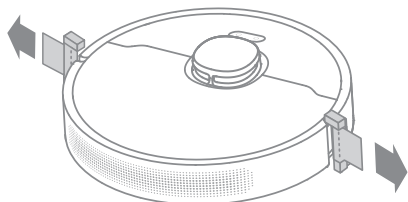
Open de deur van de kamer die moet worden gereinigd, en zet het meubilair op de juiste plaats om meer ruimte te maken.



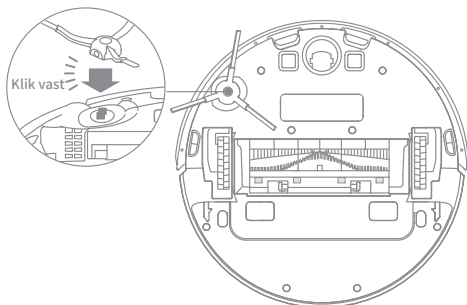
Om te voorkomen dat de robot de zone die gereinigd moeten worden niet herkent, mag u niet vóór de robot, drempel, gang of smalle plaatsen gaan staan.

Vorbereiding vóór gebruik

1. Verwijder de beschermingsstrips



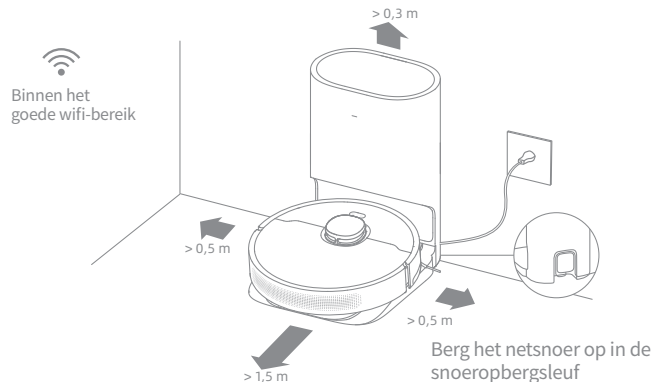
2. Installeer de zijborstel



Opmerking: Installeer de zijborstel totdat deze op zijn plaats vastklikt.

3. Sluit aan op een stopcontact en begin met opladen

Zet de basis op vlakke ondergrond tegen de muur en sluit het op een stopcontact aan Plaats de robot op de basis om op te laden. De robot wordt automatisch ingeschakeld en begint met opladen. Het wordt aanbevolen de robot volledig op te laden vóór het eerste gebruik.



Opmerking:

- Houd de directe omgeving 1,5 m vóór de basis en 0,5 m aan weerszijden van de basis vrij van voorwerpen.
- Zorg ervoor dat geen voorwerpen het signaleringsgebied blokkeren.

Over de automatisch ledigende basis

Het wordt aanbevolen om de robot vanaf de basis te laten vertrekken alvorens te reinigen. Verplaats de basis niet terwijl de robot aan het reinigen is. Dit zorgt ervoor dat de robot soepel terugkeert naar de basis.

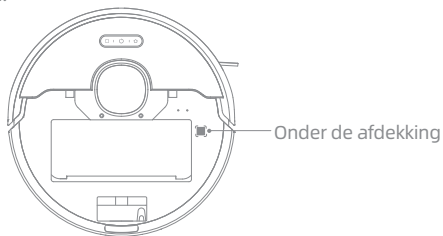
Nadat de robot de reinigingsstaak heeft voltooid en automatisch terugkeert naar de basis, zal de basis beginnen met automatisch ledigen. Meer instellingen kunnen op de APP worden bediend.

Maak verbinding met de Dreamehome- of de Mi Home/Xiaomi Home-app

Dit product werkt samen met de Dreamehome- of de Mi Home/Xiaomi Home-app, die kunnen worden gebruikt voor het besturen van uw apparaat.

1. Download de Dreamehome- of de Mi Home/Xiaomi Home-app

Scan de QR-code op de robot, of zoek "Dreamehome", "Mi Home" of "Xiaomi Home" in de app-store om de app te downloaden en te installeren op basis van uw behoeften.



2. Apparaat toevoegen



Mi Home/Xiaomi Home-app: Open de Mi Home/Xiaomi Home-app, tik op "+" rechtsboven en scan de QR-code hierboven nogmaals om "DreameBot D10 Plus" toe te voegen. Volg de aanwijzingen om de wifi-verbinding te voltooien.

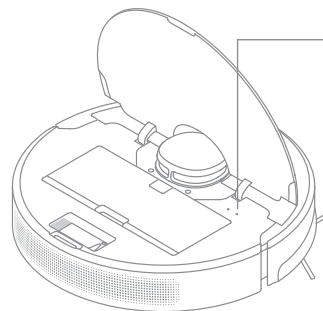
Dreamehome APP: Open de Dreamehome-app, tik rechtsboven op "+" om naar de pagina "Apparaat toevoegen" te gaan en selecteer vervolgens "DreameBot D10 Plus". Volg de aanwijzingen om de wifi-verbinding te voltooien.

Opmerking:

- Alleen 2,4GHz wifi wordt ondersteund.
- De versie van de app kan zijn bijgewerkt; volg de instructies op basis van de nieuwste app-versie.

3. Wifi resetten

Houd tegelijkertijd de knoppen  en  ingedrukt tot u een stemmelding hoort die zegt: "Wachten op de netwerkconfiguratie". Zodra het wifi-lampje langzaam knippert, is de wifi met succes opnieuw ingesteld.



Wifi-indicator

- Langzaam knipperend: Wordt verbonden
- Snel knipperend: bezig met verbinden
- Aan: Wifi verbonden

Opmerking: Als uw robot geen verbinding kan maken met de app, reset dan de wifi en voeg het apparaat opnieuw toe.

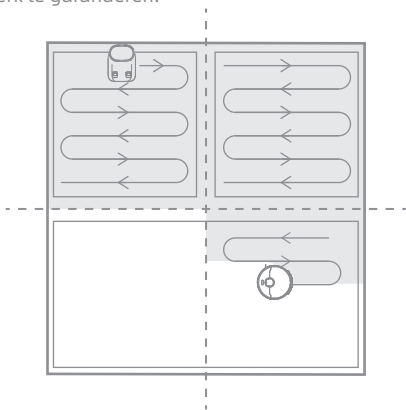
Hoe te gebruiken

1. Aan-/uitzetten

Houd de knop  3 seconden ingedrukt om de robot in te schakelen. Nadat de stroomindicator ononderbroken wit brandt, staat de robot op stand-by. Om de robot uit te schakelen, houdt u de knop  3 seconden ingedrukt wanneer de robot niet beweegt.

2. Begin met reinigen

Druk kort op de knop  om de robot aan te zetten. Na activering zal de robot nauwkeurig een route uitstippelen, methodisch langs de randen en muren reinigen, en vervolgens elke kamer reinigen in een S-vormig patroon om grondig werk te garanderen.



3. Reinigingsmodus

DreameBot D10 Plus heeft vier reinigingsmodi: Stil, Standaard, Sterk en Turbo. De standaardmodus is Standaard. U kunt de reinigingsmodus in de Dreamehome- of Mi Home/Xiaomi Home-app instellen.

4. Pauze/slaapmodus


Pauze: Druk op een willekeurige knop om de robot tijdens het reinigen te pauzeren.

Slaapmodus: Als de robot langer dan 10 minuten pauzeert, gaat deze automatisch in de slaapmodus en gaan de stroomindicator en de oplaadindicator uit. Druk op een willekeurige knop om de robot te wekken.

Opmerking:

- De robot zal automatisch uitschakelen als deze langer dan 12 uur in de slaapmodus staat.
- Als de robot wordt gepauzeerd en op de basis wordt geplaatst, wordt het huidige reinigingsstaak beëindigd.

5. Spotreinigingsmodus

Als de robot gepauzeerd is of in stand-by staat, houdt u de knop  3 seconden ingedrukt om de spotreinigingsmodus te starten. In deze modus zal het een vierkant gebied van 1,5x1,5 meter direct rondom de robot reinigen. Als de spotreiniging klaar is, keert de robot automatisch terug naar zijn oorspronkelijke locatie en wordt deze uitgeschakeld.

Opmerking: Het activeren van de spotreinigingsmodus beëindigt de huidige reinigingsstaak van de robot.

6. Extra app-functies

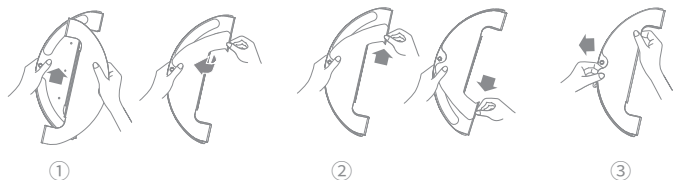
Volg de instructies op de app-interface om meer functies te gebruiken. De versie van de app kan zijn bijgewerkt; volg de instructies op basis van de huidige app-versie.

Hoe te gebruiken

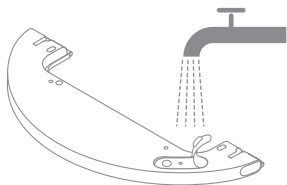
7. De dweilfunctie gebruiken

Vóór de eerste dweilbeurt wordt aanbevolen om alle vloeren tenminste drie keer te stofzuigen, zodat een beter reinigingseffect wordt bereikt.

1) Maak de dweilpad vochtig en wring het overtollige water uit. Steek de dweilpad in de gleuf van de watertank zoals weergegeven in de afbeelding, en plak de pad stevig vast.

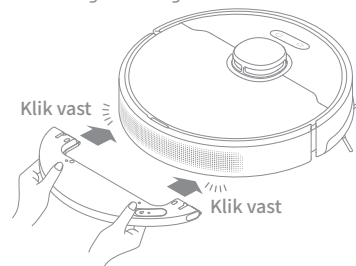


2) Open het deksel van de watertank, vul de tank met water en sluit het deksel stevig.



Opmerking: Gebruik geen reinigingsmiddel of ontsmettingsmiddel.

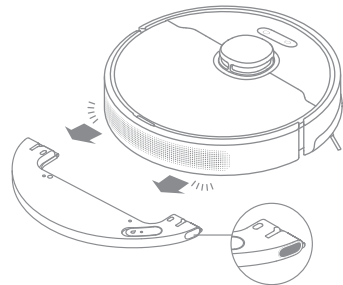
3) Richt de dweilmodule uit zoals door de pijl wordt aangegeven en schuif deze vervolgens in de achterkant van de robot totdat het op zijn plaats vastklikt. Druk op de knop  of gebruik de Dreamehome of Mi Home/Xiaomi Home-app om met het reinigen te beginnen.



Opmerking:

- Het gebruik van de dweilfunctie op tapijt wordt afgeraden.
- Gebruik de app om de waterstroom zodanig aan te passen.

4) Druk de twee zijklems naar binnen en schuif de watertank naar achteren om deze van de robot los te maken.

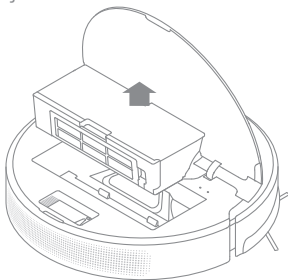


Opmerking: Wanneer de robot wordt opgeladen of niet wordt gebruikt, verwijdert u de dweilmodule, giet u al het resterende water uit de tank en reinigt u de dweilpad om schimmel of onaangename geur te voorkomen.

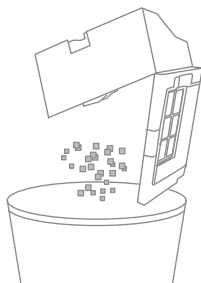
Routinematig onderhoud

De stofbak schoonmaken * Maak na elk gebruik schoon

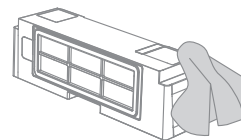
1. Open de klep van de robot en druk vervolgens op de klem van de stofbak om de stofbak te verwijderen.



2. Open het deksel van de stofbak en maak de stofbak leeg zoals aangegeven in het schema.

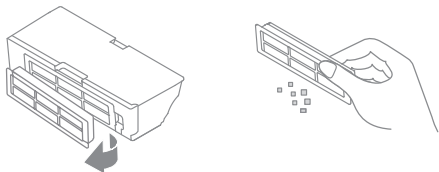


3. Maak de stofinlaat schoon.

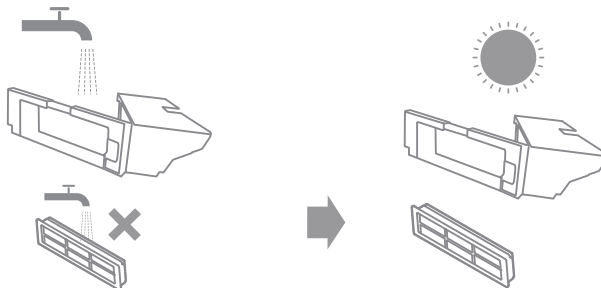


Het filter schoonmaken

1. Verwijder het filter en klop voorzichtig op het rooster.



2. Was het filter niet. Alleen de stofbak is wasbaar. Droog het grondig voordat u het in de robot terugplaatst.



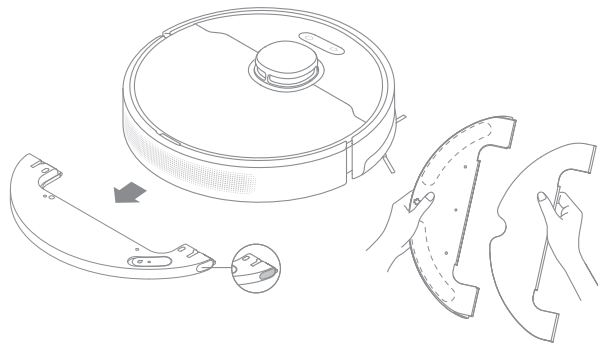
Opmerking:

- Probeer het filter niet te reinigen met borstels of uw vingers.
- Spoel de stofbak alleen met schoon water. Gebruik geen schoonmaakmiddel.
- Gebruik de stofbak en het filter alleen als ze volledig droog zijn.
- Het wordt aanbevolen om het filter elke twee weken te reinigen en elke drie maanden te vervangen.

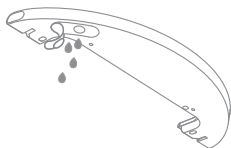
Routinematig onderhoud

De dweilmodule reinigen

1. Druk op de twee ontgrendelingsklemmen aan de zijkant van de watertank, verwijder de dweilmodule en trek de dweilpad van de dweilmodule.

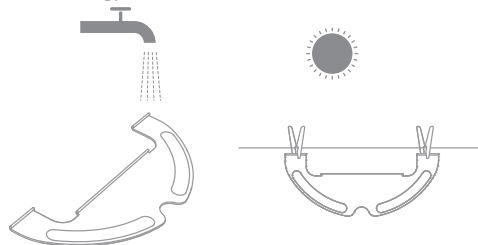


2. Giet het water uit de tank. Maak alleen schoon met water en laat het aan de lucht drogen alvorens het terug te plaatsen.



Opmerking: Zorg ervoor dat de tank niet rechtstreeks aan de zon wordt blootgesteld.

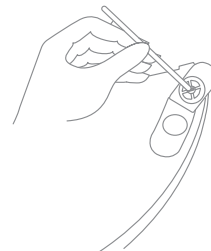
3. Maak de dweilpad alleen schoon met water en laat het aan de lucht drogen voordat u deze terugplaatst.



Opmerking:

- Verwijder de pad van de dweilmodule voordat u deze schoonmaakt, en zorg ervoor dat het vuile water niet in de waterafvoer terugstroomt om verstopping te voorkomen.
- Het wordt aanbevolen de mop pad om de 3-6 maanden te vervangen voor maximale resultaten.

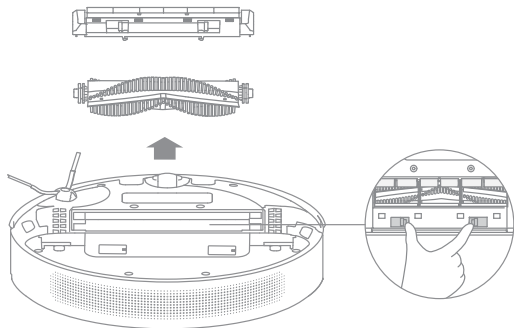
4. Als het water langzaam stroomt of het volume niet goed verdeeld is, maak dan het luchtgat in het deksel van de watertank schoon.



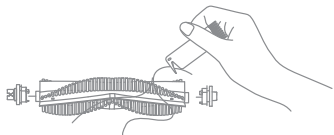
Routinematig onderhoud

De hoofdborstel schoonmaken

Druk de klemmen van de borstelbescherming naar binnen om de borstelbescherming te verwijderen en til de borstel uit de robot.



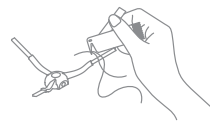
Trek de borstelbeschermingen eruit zoals op het diagram. Gebruik het bijgeleverde schoonmaakgereedschap om de haren die in de borstel verstrikt zitten te verwijderen.



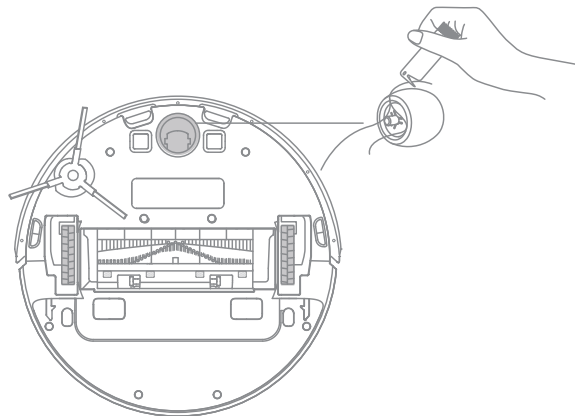
Opmerking: Trek het haar dat in de hoofdborstel verstrengeld is niet overmatig eruit. Anders kan de borstel beschadigd raken.

De zijborstel schoonmaken

Haal de zijborstels eruit en gebruik het schoonmaakgereedschap om alle haren die op de borstel vastzitten te verwijderen.



Het hoofdwiel/universele wiel schoonmaken

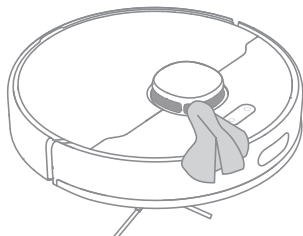


Opmerking: Gebruik een gereedschap zoals een kleine schroevendraaier om de as en de band van het universele wiel te scheiden.

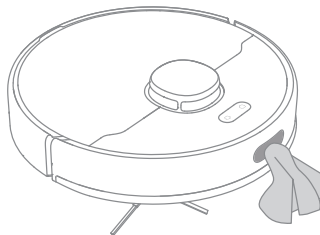
Routinematig onderhoud

Opmerking: Natte doeken kunnen gevoelige elementen in de robot en de basis beschadigen. Gebruik een droge doek voor het schoonmaken.

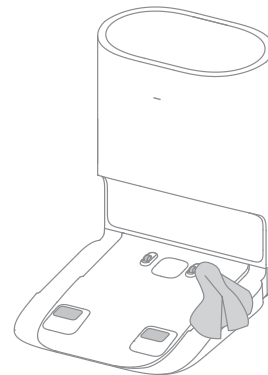
De laserafstandssensor
schoonmaken



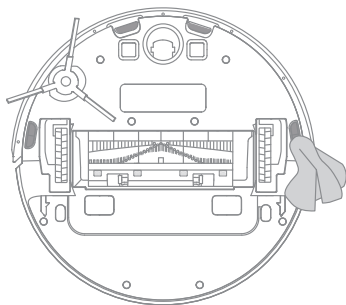
De terug-naar-basis-sensor
schoonmaken



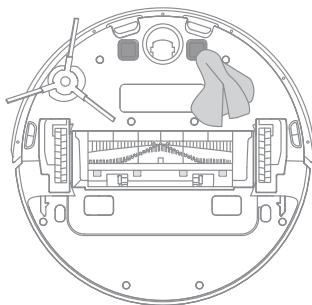
Het oplaadcontact en de
stofinlaat schoonmaken



De afgrondsensoren
schoonmaken



Het oplaadcontact
schoonmaken

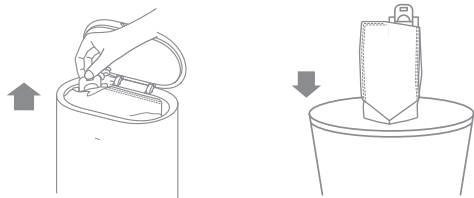


Routinematig onderhoud

De stofvangzak vervangen

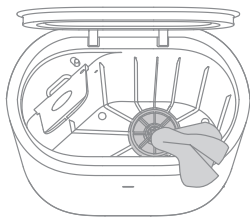
Vervang deze volgens de statusindicator (knipperend oranje) en app-prompts door een nieuwe wanneer de stofvangzak vol is. Het wordt aanbevolen om de zak elke 4-6 weken te vervangen.

1. Gooi de stofvangzak weg

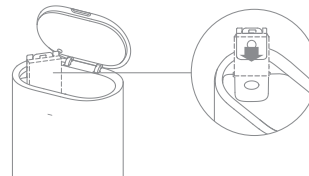


Opmerking: Wanneer u de stofvangzak eruit haalt, moet u de handgreep van de stofvangzak sluiten om te voorkomen dat er stof uitlekt.

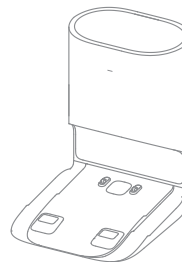
2. Veeg het filter af met een droge doek



3. Plaats een nieuwe stofvangzak



4. Sluit de bovenste afdekking van de automatisch ledigende basis



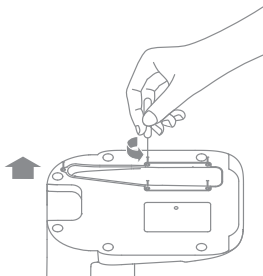
Opmerking: Sluit de basis niet met kracht als de bovenste afdekking van de basis niet kan worden gesloten en de stofvangzak niet is geplaatst.

Routinematig onderhoud

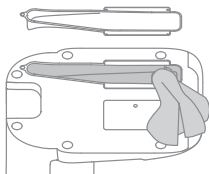
Het luchtkanaal schoonmaken

Als het luchtkanaal geblokeerd is, maak het dan schoon volgens de volgende stappen.

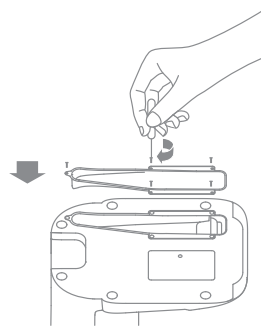
1. Draai de montageschroeven van het luchtkanaalafdekking los en verwijder de afdekplaat.



2. Controleer of het luchtkanaal geblokeerd is door vreemde voorwerpen. Indien aanwezig, maak ze dan schoon.



3. Plaats de luchtkanaalafdekking terug zoals aangegeven in het diagram.



De robot herstarten

Als de robot niet meer reageert of niet kan worden uitgezet, houdt u de knop  10 seconden ingedrukt om het uitschakelen te forceren. Houd vervolgens de knop  3 seconden ingedrukt om de robot in te schakelen.

Batterij

De robot bevat een krachtige lithium-ionbatterij. Zorg ervoor dat deze goed opgeladen blijft voor dagelijks gebruik om een zo goed mogelijke batterijwerking te behouden. Als de robot gedurende langere tijd niet wordt gebruikt, schakel deze dan uit en berg het op. Om schade door overontlading te voorkomen, moet de robot minstens om de drie maanden worden opgeladen.

Statusindicator

De volgende tabel vermeldt mogelijke oorzaken en oplossingen in termen van verschillende lichtstatussen. Voor meer ondersteuning, zie het hoofdstuk "VGV" in deze handleiding.

Lichtstatus	Mogelijke oorzaken	Oplossing
Uit	Geen stroomvoorziening	Controleer en zorg ervoor dat de stroomvoorziening voor de basis normaal is.
	De robot in de DND-periode De robot met volledige lading in slaapmodus	/
Wit	De robot niet op de basis	/
Ademend wit	De robot is aan het opladen	/
Knipperend oranje	Fout	Controleer of er een stofopvangzak is geplaatst. Zo niet, plaats er dan één. Controleer of de stofopvangzak op zijn plaats zit.
		Controleer of de bovenste afdekking gesloten is. Zo niet, sluit de bovenste afdekking dan goed.
		Controleer of de zak vol is. Zo ja, vervang deze dan. Verwijder vuil rond de stofinlaat van de robot en de basis.
		Haal de stekker van het netsnoer uit het stopcontact en controleer of er geen vreemde voorwerpen zijn die het luchtkanaal blokkeren. Indien aanwezig, maak ze dan schoon.
		Controleer of de stofbak van de robot is geplaatst. Neem voor andere fouten contact op met gekwalificeerde technici of de klantenservice.

Type probleem	Oplossing
Robot gaat niet aan	Het batterijniveau is laag. Laad de robot op de basis op, en probeer het opnieuw. De omgevingstemperatuur is te laag (onder 0° C) of te hoog (boven 40° C). De bedrijfstemperatuur van de robot is 0° C tot 40° C.
Robot kan niet opladen	De basis krijgt geen stroom. Controleer of beide uiteinden van het netsnoer correct zijn aangesloten. Slecht contact. Maak de oplaadcontacten van de basis en de robot schoon.
Robot kan niet terugkeren naar de basis	Er zijn te veel obstakels rond de basis. Plaats de basis in een meer open zone. Maak het signaleringsgebied van de basis schoon. Als de robot wordt verplaatst, is het mogelijk dat deze zijn positie wijzigt of zijn omgeving opnieuw in kaart brengt. Als de robot zich te ver van de basis bevindt, kan deze mogelijk niet automatisch terugkeren. In dat geval moet u de robot handmatig op de basis plaatsen.
Robot werkt niet goed	Schakel de robot uit en daarna weer in.
Robot maakt een raar geluid	Een vreemd voorwerp kan in de hoofdborstel, de zijborstel of één van de hoofdwielen vastzitten. Stop de robot en verwijder het vuil.
Robot reinigt niet meer efficiënt of laat stof achter	De stofbak is vol. Maak de stofbak en de stofinlaat schoon. Het filter is verstopt. Maak het schoon. Een vreemd voorwerp zit in de hoofdborstel vast. Maak het schoon.

Type probleem	Oplossing
<p>Robot kan geen verbinding maken met wifi</p>	<p>Er is iets mis met de wifi-verbinding. Reset de wifi en download de laatste versie van de Dreamehome- of Mi Home/ Xiaomi Home-app, probeer dan opnieuw verbinding te maken. Locatietoestemming is niet open. Zorg ervoor dat de locatietoestemming op de Dreamehome- of Mi Home/Xiaomi Home-app is ingeschakeld. Wifi-sigitaal is zwak. Zorg ervoor dat de robot zich in een gebied met goede wifi-bereik bevindt. 5GHz wifi wordt niet ondersteund. Zorg ervoor dat uw robot verbinding maakt met 2,4GHz wifi. De gebruikersnaam of het wachtwoord van wifi is onjuist. Voer de juiste gebruikersnaam en wachtwoord in.</p>
<p>Robot voert geen geplande reiniging uit</p>	<p>De batterij van de robot is bijna leeg. De geplande reiniging start pas als de robot op tijd is opgeladen.</p>
<p>Verbruikt het stroomverbruik als de robot op de basis blijft staan als deze al volledig is opgeladen?</p>	<p>Als de robot op de basis blijft staan nadat hij volledig is opgeladen, verbruikt hij zeer weinig stroom en behoudt hij optimale prestaties van de batterij.</p>
<p>Er komt geen of slechts een klein beetje water uit de dweilmodule</p>	<p>Controleer of er water in de watertank zit. Maak de dweil schoon als deze vuil wordt. Zorg ervoor dat de dweilpad correct volgens de gebruiksaanwijzing is geïnstalleerd. Maak het blaasgat aan de bovenkant van de watertank schoon.</p>
<p>Robot gaat na het opladen niet verder met schoonmaken</p>	<p>Zorg ervoor dat de robot niet op de Niet Storen-modus staat, waardoor deze het reinigen niet kan hervatten. De robot hervat het reinigen niet wanneer deze handmatig wordt opgeladen of op de basis wordt geplaatst.</p>

VG

Type probleem	Oplossing
Robot keert terug naar de basis zonder taken voor automatisch ledigen uit te voeren	De DND-modus voorkomt dat de robot taken voor automatisch ledigen uitvoert.
De stofopvangzak is vol	Controleer of de stofopvangzak vol is. Zo ja, vervang deze dan door een nieuwe. Het wordt aanbevolen om de zak elke 4-6 weken te vervangen. Zo niet, controleer dan of de stofinlaat of het luchtkanaal aan de onderkant van de basis geblokkeerd is. Verwijder eventuele blokkeringen vóór gebruik.
De duur van het automatisch ledigen kan soms onaanvaardbaar lang zijn	Wanneer de robot gedurende een bepaalde tijd taken voor automatisch ledigen heeft uitgevoerd, of wanneer het luchtkanaal niet goed functioneert, wordt de duur van het automatisch ledigen verlengd om verstopping te voorkomen.
De bovenste afdekking van de basis kan niet worden gesloten	Controleer of er een stofopvangzak is geplaatst. Zo niet, plaats er dan één.

Specificaties

Robot

Model	RLS3D
Batterij	5200 mAh (nominale capaciteit)
Oplaadtijd	Ongeveer 6 uur
Nominale spanning	14,4 V $\overline{\text{---}}$
Nominaal vermogen	46 W
Bedrijfsfrequentie	2400-2483,5 MHz
Maximaal uitgangsvermogen	< 20 dBm

Automatisch ledigende basis

Model	RCS7
Nominaal ingang	220-240 V \sim 50-60 Hz
Nominaal uitgang	19,8 V $\overline{\text{---}}$ 1 A
Nominaal vermogen	600 W

Onder normale gebruiksomstandigheden moet de afstand tussen de antenne en het lichaam van de gebruiker ten minste 20 cm bedragen.

AEEA-informatie



Alle producten met dit symbool zijn afgedankte elektrische en elektronische apparatuur (AEEA zoals in Richtlijn 2012/19/EU) die niet samengevoegd mogen worden met ongesorteerd huishoudelijk afval. In plaats daarvan moet u de volksgezondheid en het milieu beschermen door uw afgedankte apparatuur in te leveren bij een door de overheid of de plaatselijke autoriteiten aangewezen inzamelpunt voor het recyclen van afgedankte elektrische en elektronische apparatuur. Een correcte verwijdering en recycling zal mogelijke negatieve gevolgen voor het milieu en de volksgezondheid helpen voorkomen. Neem contact op met de installateur of de plaatselijke autoriteiten voor meer informatie over de locatie en de voorwaarden van dergelijke inzamelpunten.

EN Het woord "dreame" is de afkorting voor Dreame Technology Co., Ltd. en haar dochterondernemingen in China. Het is de vertaling van de Chinese naam van het bedrijf "追觅", wat voor streven naar uitmuntendheid in elke inspanning staat en het weerspiegelt de visie van het bedrijf van voortdurende nastreving, verkenning en onderzoek in technologie.



Voor meer informatie en ondersteuning na verkoop, neem contact met ons op
via aftersales@dreame.tech / <https://global.dreametech.com>

Geproduceerd door: Dreame Trading (Tianjin) Co, Ltd.

Gemaakt in China

RLS3D-NL-S00